

Ćw. 43. Wyznaczanie oporu elektrycznego metodą mostka Wheatstone'a

Wprowadzenie

Prądem elektrycznym nazywamy uporządkowany ruch ładunków elektrycznych. Najczęściej spotykane w elektrotechnice prądy elektryczne to ruch elektronów w przewodniku, np. w aluminiowych przewodach napowietrznych linii energetycznych czy miedzianych kablach instalacji domowej. W elektronice półprzewodnikowej jest to ruch elektronów i dziur, a w elektrochemii ruch kationów i anionów w elektrolicie.

Żeby prąd popłynął, zawsze trzeba dysponować źródłem prądu (stałego lub zmiennego) i zbudować obwód elektryczny, do którego to źródło podłączymy. Jednym z istotnych elementów wchodzących w skład obwodu są oporniki elektryczne, nazywane w skrócie opornikami, a w języku technicznym rezystorami. Ich podstawowym zadaniem jest ograniczenie prądu płynącego w tej gałęzi obwodu, w którą są podłączone. Mogą też być źródłem energii cieplnej (np. grzejniki oporowe), która wytwarza się w nich podczas przepływu prądu.

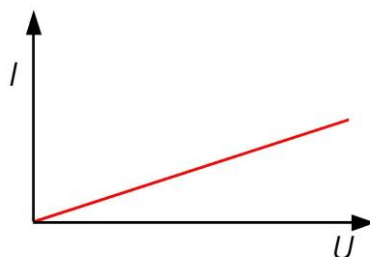
Podstawowym parametrem opornika jest opór elektryczny R . Jest on wielkością definiowaną jako stosunek przyłożonego do końców opornika napięcia U do natężenia prądu I płynącego przez ten opornik, co wyraża wzór:

$$R = \frac{U}{I}. \quad (1)$$

Już w pierwszej połowie XIX w. Georg Ohm zauważył, że tak zdefiniowana wielkość jest stała, tzn. nie zależy od napięcia przyłożonego do opornika. Doprowadziło to do sformułowania prawa Ohma mówiącego, że natężenie prądu płynącego przez opór jest wprost proporcjonalne do przyłożonego do jego końców napięcia, co zapisujemy w postaci:

$$I = \frac{U}{R}. \quad (2)$$

Z powodu istnienia tej zależności pokazanej na rys. 1, oporniki zaliczamy do elementów liniowych obwodu elektrycznego. Jednostką oporu elektrycznego jest om oznaczony symbolem Ω i spełniający związek: $[R] = V / A = \Omega$.

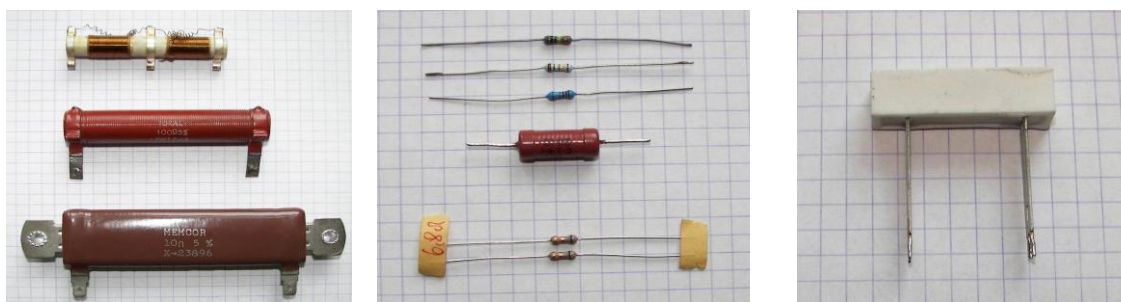


Rys. 1. Wykres ilustrujący prawo Ohma

Ze względu na konstrukcję oporniki elektryczne można podzielić na trzy grupy (patrz rys. 2): a) drutowe - z drutem oporowym nawiniętym na nieprzewodzący rdzeń b) objętościowe - zbudowane z substancji oporowej uformowanej w kształt np. prostopadłościanu, c) warstwowe - z naniesioną cienką warstwą węgla pirolitycznego (oporniki węglowe) lub stopu metalu (oporniki metalizowane) na wałku ceramicznym. W każdym przypadku mamy do czynienia z przewodzącym materiałem spełniającym prawo Ohma, czyli tzw. przewodnikiem liniowym. Taki materiał jest często uformowany w obiekt przewodzący o dobrze określonych parametrach geometrycznych jak długość l i pole przekroju poprzecznego S . Gdy obiekt ma jednorodny skład chemiczny, stałą gęstość oraz jednakowe pole przekroju na całej długości, możliwe jest podanie prostego wzoru wyrażającego jego opór:

$$R = \rho \frac{l}{S}. \quad (3)$$

Parametr ρ jest wielkością fizyczną charakterystyczną dla danego materiału i nazywany jest oporem właściwym. Jego wartość podajemy w jednostkach $\Omega \cdot m$. Jako przykład zastosowania wzoru (3), zostanie obliczony opór przewodu elektrycznego w postaci drutu miedzianego o długości $l = 1$ m i polu przekroju $S = 1 \text{ mm}^2$, a więc mniej więcej takiego, jakie są używane w pracowni jako przewody połączeniowe. Przyjmując dla miedzi $\rho = 1,7 \cdot 10^{-8} \Omega \cdot m$, otrzymujemy wynik $0,017 \Omega$. Jest to opór dużo mniejszy niż mają inne typowe oporniki laboratoryjne, gdzie zakres np. opornika dekadowego obejmuje od 1Ω do $10\,000 \Omega$.



Rys. 2. Wygląd typowych oporników: a) drutowych, b) warstwowych - węglowych (górną), metalizowanych (dół), c) objętościowych.

Wszystkie materiały można podzielić pod względem wartości oporu właściwego na trzy grupy: izolatory, półprzewodniki i przewodniki. Wartości graniczne ρ i przykłady materiałów podane są w Tab. 1. Taką klasyfikację przeprowadza się dla oporu właściwego zmierzonego w temperaturze pokojowej. W odpowiednio niskiej temperaturze niektóre z materiałów całkowicie tracą oporność i stają się nadprzewodnikami (wymagana temperatura podana jest w Tab. 1). Wiedząc, że opór właściwy najlepszego izolatora jakim jest polistyren jest rzędu $10^{20} \Omega \cdot m$, a najlepszego przewodnika - srebra - rzędu $10^{-8} \Omega \cdot m$ daje to wielką rozpiętość wartości tego parametru fizycznego – aż 18 rzędów wielkości. Taka rozpiętość to skutek wielkiej różnicy w koncentracji swobodnych nośników prądu, głównie elektronów, oraz ich ruchliwości. W izolatorach praktycznie wszystkie elektrony walencyjne są silnie związane z atomami substancji i nie mogą się przemieszczać, w metalach wiele z nich porusza się swobodnie w obrębie całego ciała.

Tab. 1. Zakresy oporu właściwego i przykłady materiałów należących do różnych grup przewodnictwa.

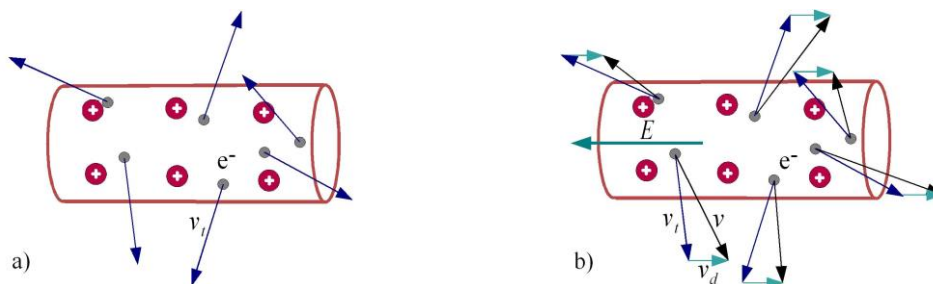
Rodzaj	Opór właściwy ρ [$\Omega \cdot m$]	Przykład materiału
Izolator	$10^9 < \rho \leq 10^{20}$	woda destylowana, olej transformatorowy, szkło, diament, teflon, polistyren
Półprzewodnik	$10^{-6} < \rho \leq 10^9$	krzem, arsenek galu GaAs, azotek galu GaN
Przewodnik	$10^{-8} < \rho \leq 10^{-6}$	srebro, złoto, miedź, glin, żelazo, ołów, grafit
Nadprzewodnik	$\rho = 0$	rtęć ($T < 4 \text{ K}$), ołów ($T < 7 \text{ K}$), stop NbTi ($T < 9 \text{ K}$), MgB ₂ ($T < 39 \text{ K}$), ceramika YBa ₂ Cu ₃ O ₇ ($T < 93 \text{ K}$)

Atomy metali mają stosunkowo słabo związane elektrony na zewnętrznej powłoce, tzw. elektrony walencyjne. Gdy atomy wiążą się ze sobą i tworzą ciało stałe, część tych elektronów, najczęściej jeden, oddziela się od każdego z atomów i przechodzi do przestrzeni międzyatomowej. Powstaje w ten sposób gaz elektronowy oraz dodatnio naładowane jony atomowe (rys. 3a). Koncentracja elektronów swobodnych n w gazie elektronowym jest równa koncentracji atomów, która zależy od gęstości ciała stałego i masy molowej atomów metalu. Dla metali wartość n jest bardzo duża, np. dla miedzi otrzymujemy wartość $8,5 \cdot 10^{28} \text{ m}^{-3}$.

Atomy w metalu, a dokładniej ich jony dodatnie, są uporządkowane w przestrzeni tworząc strukturę krystaliczną. Jony nie przemieszczają się lecz drgają wokół położenia równowagi ruchem termicznym, którego amplituda wzrasta wraz z temperaturą ciała T . Elektrony również mają energię kinetyczną proporcjonalną do temperatury zgodnie z zasadą ekwipartycji energii $E_k = 3k_B T/2$, gdzie k_B oznacza stałą Boltzmanna. Ponieważ $E_k = mv_t^2/2$, gdzie m to masa elektronu a v_t to jego prędkość termiczna, można otrzymać wartość tego ostatniego parametru:

$$v_t = \sqrt{\frac{3k_B T}{m}} . \quad (4)$$

Zgodnie z tym wzorem w temperaturze 300 K elektrony mają ogromną prędkość wynoszącą $1,2 \cdot 10^5 \text{ m/s}$. Kierunek tej prędkości jest przypadkowy (rys. 3a) i dlatego nie ma przeważającego kierunku ruchu, jakiegoś jego uporządkowania – prąd więc nie płynie.



Rys. 3. Budowa mikroskopowa metali i ruch elektronów we fragmencie przewodu elektrycznego: a) bez pola elektrycznego, b) po przyłożeniu pola elektrycznego.

Pierwszą udaną próbę opisu przepływu prądu w metalach podjął Paul Drude na początku XX w. Założył on w swoim modelu, nazywanym obecnie modelem Drudego, że pod wpływem zewnętrznego pola elektrycznego elektrony swobodne w metalu zaczynają poruszać się w sposób nieco uporządkowany, tzn. obok nieuporządkowanej co do kierunku prędkości termicznej v_t pojawi się prędkość dryfu v_d skierowana wzdłuż pola elektrycznego (rys. 3b). Chcąc opisać ilościowo natężenie prądu I tak dryfujących elektronów zastosował znany wzór

$$I = enS\overline{v_d} , \quad (5)$$

gdzie n jest koncentracją elektronów, S polem przekroju poprzecznego przewodnika, a kreska nad v_d oznacza średnią wartość prędkości dryfu. Ta ostatnia wielkość jest jedyną niewiadomą, którą trzeba obliczyć analizując ruch elektronu.

Wiadomo jest, że po przyłożeniu napięcia U do przewodnika o długości l , wytwarza się w nim pole elektryczne o natężeniu $E = U/l$. Na każdy elektron zaczyna wtedy działać siła skierowana przeciwnie do wektora natężenia pola elektrycznego \vec{E} o wartości $F = e \cdot E$, gdzie e to ładunek elektronu. Drude założył, że pod wpływem tej siły elektron doznaje stałego przyspieszenia a o wartości $e \cdot E/m$. Takie rozpędzanie elektronu kończy się jego zatrzymaniem w momencie zderzenia z jonom metalu, co zdarza się co przedział czasu τ , nazywany czasem relaksacji. W momencie zderzenia elektron ma największą prędkość uzyskaną w wyniku przyspieszania i równą $a \cdot \tau$, gdyż z założenia jest to ruch jednostajnie przyspieszony z zerową prędkością początkową. Ponieważ średnia prędkość w takim ruchu jest równa połowie wartości maksymalnej, można ostatecznie zapisać:

Żeby znaleźć zależność potrzebną do obliczenia oporu R_3 , nazywanego oporem porównawczym korzystamy z faktu, że w stanie zrównoważenia mostka przez całą gałąź ACB obwodu płynie prąd o natężeniu I_1 , a przez gałąź ADB prąd o natężeniu I_2 . Ponieważ dwa opory w każdej gałęzi są połączone szeregowo, więc opór zastępczy gałęzi jest sumą oporów tworzących ją. Korzystając z tego możemy na podstawie prawa Ohma obliczyć natężenia prądu:

$$I_1 = \frac{\varepsilon}{R_1 + R_1} \quad \text{oraz} \quad I_2 = \frac{\varepsilon}{R_x + R_3} \quad (8)$$

Korzystając również z prawa Ohma uzyskujemy wartość spadku napięcia na oporniku R_x oraz R_1

$$U_{AD} = I_2 R_x = \frac{\varepsilon R_x}{R_x + R_3} \quad \text{oraz} \quad U_{AC} = I_1 R_1 = \frac{\varepsilon R_1}{R_1 + R_2} \quad (9)$$

Prąd przez galwanometr nie popłynie gdy $U_{CD} = 0$, a to zachodzi dla $U_{AD} = U_{AC}$. Wobec tego przyrównując prawe strony równań (9) uzyskuje się zależność:

$$\frac{R_x}{R_x + R_3} = \frac{R_1}{R_1 + R_2} \quad (10)$$

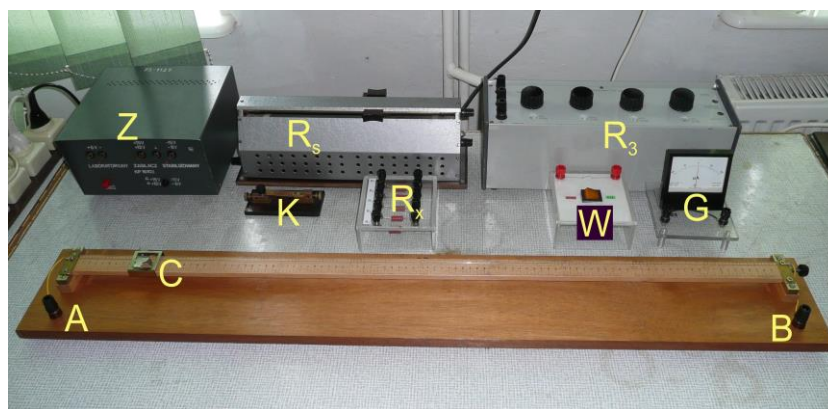
Ponieważ równanie (10) zawiera tylko jedną niewiadomą R_x możemy po pomnożeniu stronami otrzymać:

$$R_x = \frac{R_3 R_1}{R_2} \quad (10)$$

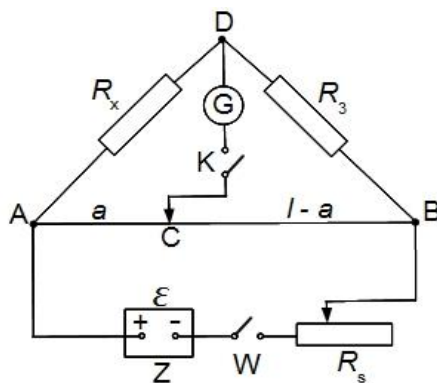
W rzeczywistym układzie pomiarowym, którego schemat pokazany jest na rys. 6, zrównoważenie mostka można osiągnąć dwoma sposobami: 1) przez przesuwanie suwaka po prostoliniowym drucie oporowym (rys. 5) do takiego punktu C, w którym wychylenie galwanometru będzie niezauważalnie małe, 2) przez zmianę oporu porównawczego R_3 dla stałego położenia suwaka. Oznacza to, że rolę oporu R_1 spełnia odcinek drutu o mierzonej długości a , natomiast rolę oporu R_2 spełnia drut po prawej stronie suwaka o długości $l - a$, gdyż l jest całkowitą długością rozpiętego drutu. Wykorzystując zależność (3) słuszną dla jednorodnego drutu, otrzymujemy ostatecznie:

$$R_x = R_3 \frac{a}{l - a} \quad (11)$$

Wykonanie ćwiczenia



Rys. 5. Zestaw przyrządów potrzebnych do pomiaru oporu R_x metodą mostka Wheatstone'a: Z - zasilacz stabilizowany, R_s - opornik suwakowy, R_3 - opornik dekadowy, R_x - zestaw 5 oporników badanych, A,B - drut oporowy rozpięty wzdłuż drewnianej linijki z ruchomym suwakiem C, G - galwanometr (tu: mikroamperomierz), W - wyłącznik, K - klucz (wyłącznik) telegraficzny.



Rys. 6. Schemat układu pomiarowego do wyznaczania nieznanego oporu R_x .

1. Ustawić przyrządy pokazane na rys. 5 w sposób umożliwiający wygodne pomiary. Numer oporu mierzonego R_x oraz metodę I lub II zrównoważenia mostka wybiera prowadzący.
2. Połączyć układ pomiarowy zgodnie ze schematem z rys. 6 korzystając z przewodów połączeniowych w szufladzie biurka. W zasilaczu Z wykorzystujemy wyjście napięcia 5V.
3. Po sprawdzeniu obwodu, rozpoczynamy pomiary włączając zasilacz Z przyciskiem „SIEĆ”, zamykając wyłącznik W (pozycja ZAŁ.) oraz włączając galwanometr G.

METODA I - zrównoważenie mostka przez zmianę położenia suwaka

4. Na oporniku dekadowym ustawiamy wartość oporu porównawczego R_3 z przedziału:
 - 100 Ω – 600 Ω dla nr $R_x = 1$
 - 200 Ω – 1100 Ω dla nr $R_x = 2$
 - 400 Ω – 2400 Ω dla nr $R_x = 3$
 - 800 Ω – 4700 Ω dla nr $R_x = 4$
 - 3000 Ω – 11000 Ω dla nr $R_x = 5$
5. Przy naciśniętym kluczu K przesuwamy suwak po drucie oporowym poszukując takiego jego położenia C, w którym wychylenie galwanometru będzie najbliższe zera. Dokonujemy w taki sposób kilkakrotnie pomiarów wartości a .
6. Czynności wymienione w punktach 4 i 5 powtarzamy dla 5 do 8 różnych wartości R_3 , a wyniki pomiarów zapisujemy do tabeli I.
7. Obliczamy wartość R_x ze wzoru (11) przyjmując za a wartość średnią tej wielkości zmierzonej dla ustalonego R_3 . Dyskusję niepewności pomiaru przeprowadzić metodą różniczkową lub różnicową przyjmując, że R_x jest funkcją dwóch wielkości obciążonych niepewnością pomiarową, tj. R_3 oraz a . Niepewność maksymalną ΔR_3 obliczyć z klasy użytych dekad (podane na oporniku dekadowym obok pokręteł). Za niepewność maksymalną Δa przyjąć sumę niepewności odczytu położenia suwaka C na skali milimetrowej i maksymalnego odchylenia od wartości średniej.

METODA II - zrównoważenie mostka przez zmianę wartości oporu porównawczego

4. Ustawiamy suwak C na drucie oporowym w granicach od 30 do 70 cm. W celu zrównoważenia mostka ustawiamy pokrętła opornika dekadowego R_3 rozpoczynając od dekady $\times 1000 \Omega$ a kończąc na dekadzie $\times 1 \Omega$. Sprawdzamy równowagę mostka zamykając na krótko wyłącznik (klucz) telegraficzny K i obserwując wychylenie wskazówki galwanometru G.
5. Wykonujemy od 5 do 10 pomiarów wartości R_3 , zmieniając za każdym razem położenie suwaka C, a więc ustalając inną wartość a . Zapisujemy wyniki pomiarów do tabeli II.

6. Obliczamy wartość R_x ze wzoru (11). Dyskusję niepewności pomiaru przeprowadzić metodą różniczkowania wzoru (11) lub metodą różnicową przyjmując, że R_x jest funkcją dwóch wielkości obarczonych niepewnością pomiarową, tj. R_3 oraz a . Niepewność maksymalną ΔR_3 przyjąć równą sumie niepewności $\Delta R_3'$ wynikającej z klasy użytych dekad (podane na oporniku dekadowym obok pokręteł) i niepewności $\Delta R_3''$ związanej z niedokładnością wyzerowania galwanometru równego najmniejszej wartości oporu wykorzystywanego do zrównoważenia mostka. Za niepewność maksymalną Δa przyjąć niepewność odczytu położenia suwaka C na skali milimetrowej.

Tabela pomiarowa I

Nr oporu R_x	Nr pomiaru	l [m]	R_3 [Ω]	a [m]	a_{sr} [m]	R_x [Ω]

Tabela pomiarowa II

Nr oporu R_x	Nr pomiaru	l [m]	a [m]	R_3 [Ω]	R_x [Ω]	$R_{x\text{sr}}$ [Ω]

Zagadnienia do kolokwium:

1. Definicja oporu elektrycznego i prawo Ohma.
2. Zależność oporu przewodnika od jego kształtu. Budowa podstawowych typów oporników.
3. Klasyfikacja materiałów pod względem wartości oporu właściwego.
4. Budowa mikroskopowa metali wraz z charakterystyką gazu elektronowego.
5. Uporządkowany ruch elektronów swobodnych w metalu po przyłożeniu napięcia.
6. Interpretacja mikroskopowa oporu elektrycznego.
7. Metoda pomiaru nieznanego oporu R_x wraz z wyprowadzeniem wzoru końcowego.

Literatura:

1. S. J. Ling, J. Sanny, W. Moebs, *Fizyka dla szkół wyższych*, tom 2, rozdz. 9 i 10 (OpenStax Poland, 2018). Darmowy dostęp: <https://openstax.org/details/books/fizyka-dla-szkół-wyższych-tom-2>.
2. D. Halliday, R. Resnick, J. Walker, *Podstawy fizyki*, Tom 3 (Wydawnictwo Naukowe PWN, Warszawa, 2003) rozdz. 27.
3. J. Massalski, M. Massalska, *Fizyka dla inżynierów*, Część I - *Fizyka klasyczna*, (Wydawnictwo Naukowo-Techniczne, Warszawa, 2005) 18.1-18.2.
4. B. M. Jaworski, A. A. Piński, *Elementy fizyki*, Tom 2 (PWN, Warszawa, 1976) §3.2-3.5.
5. H. Szydłowski, *Pracownia fizyczna*, (Wydawnictwo Naukowe PWN, Warszawa, 1997) 4.3, 10.0-10.1.

Opiekun ćwiczenia: dr hab. Wiesław Polak