

Ćw. 42. Wyznaczenie elementów L C metodą rezonansu

Wprowadzenie

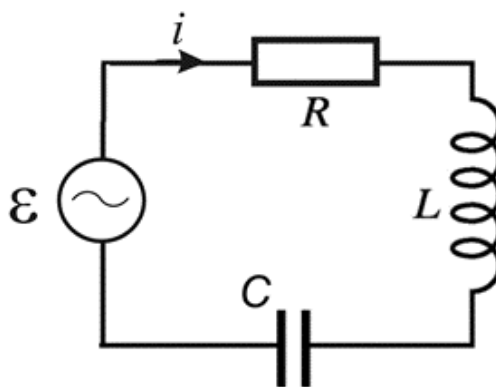
Obwód złożony z połączonych: kondensatora C, cewki L i opornika R nazywamy obwodem RLC. Elementy w obwodzie mogą być połączone szeregowo lub równolegle. Mówimy wówczas odpowiednio o szeregowym lub równoległym obwodzie RLC.

Stan obwodu RLC, zasilanego przebiegiem sinusoidalnym, przy którym pulsacja zasilania jest równa pulsacji drgań własnych obwodu nosi nazwę rezonansu, a pulsacja ω_0 - pulsacji rezonansowej. W obwodzie RLC zjawisko rezonansu może być wywołane przy stałych parametrach RLC poprzez zmianę częstotliwości zasilania lub przy stałej wartości częstotliwości zasilania poprzez zmianę wartości elementów RLC. W zależności od sposobu połączenia elementów RLC w obwodzie może wystąpić zjawisko rezonansu napięć (rezonans szeregowy) lub zjawisko rezonansu prądów (rezonans równoległy). W ćwiczeniu będzie analizowany obwód rezonansowy szeregowy przy stałych wartościach elementów RLC a zmiennej częstotliwości zasilania.

Rozpatrzmy obwód z szeregowo połączonymi: kondensatorem o pojemności C, cewką o indukcyjności L oraz opornikiem o oporze R, połączonymi zasilaczem o wytwarzającym siłę elektromotoryczną (SEM) o wartości

$$\varepsilon(t) = E \sin \omega t \quad (1)$$

gdzie: E jest amplitudą SEM, ωt fazą w chwili t , natomiast $\omega = 2\pi f$, gdzie f jest częstotliwością napięcia SEM.



Rys. 1. Szeregowy obwód RLC.

W obwodzie szeregowym chwilowe wartości natężenia prądu i będą identyczne we wszystkich elementach obwodu. W obwodzie tym popłynie prąd, który spowoduje spadki napięć na elementach R, L i C. Zgodnie z prawem Ohma chwilowy spadek napięcia na oporniku

$$u_R = i R \quad (2)$$

Inaczej będzie z elementami L i C gdyż ich oporność (impedancja) zależy również od częstotliwości f . Impedancje cewki i kondensatora wynoszą odpowiednio

$$X_L = \omega L$$

$$X_C = \frac{1}{\omega C} \quad (3)$$

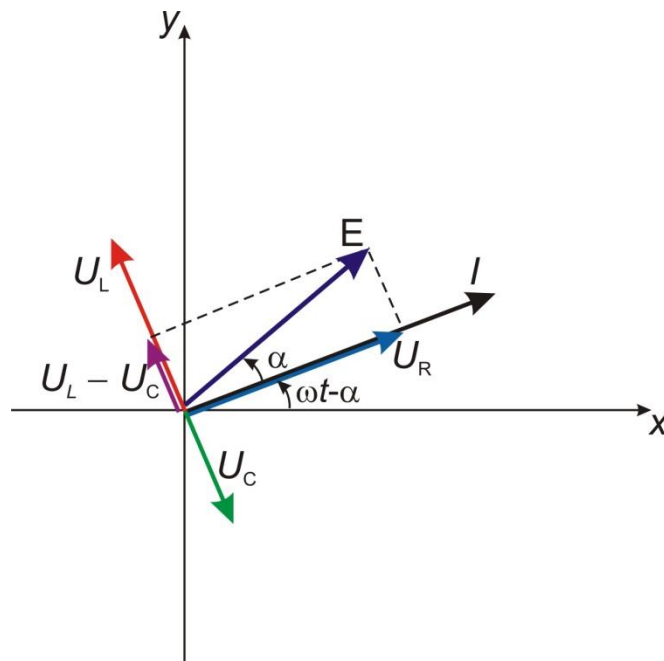
gdzie $\omega = 2\pi f$.

Chwilowe spadki napięć na tych elementach będą miały wartości

$$u_L = i X_L$$

$$u_C = i X_C \quad (4)$$

Jednocześnie na cewce prąd będzie względem napięcia opóźniony w fazie o 90° a na kondensatorze prąd będzie wyprzedzał napięcie o 90° . Na oporniku oczywiście prąd jest w fazie z napięciem. Na rys. 2 przedstawione są odpowiednie wykresy wskazowe.



Rys. 2. Wykresy wskazowe prądów i napięć na elementach szeregowego obwodu RLC.

Pamiętajmy, że wartość natężenia płynącego przez opornik zależy tylko od wartości U i R , a nie zależy od częstotliwości. Z drugiego prawa Kirchhoffa wiemy, że w każdej chwili

$$\varepsilon = u_R + u_C + u_L \quad (5)$$

Zatem amplituda będzie równa wektorowej sumie amplitud U_R , U_L i U_C . Z rys. 2 stosując twierdzenie Pitagorasa otrzymamy

$$E^2 = U_R^2 + (U_L + U_C)^2 \quad (6)$$

lub inaczej

$$E^2 = (R I)^2 + (X_L I + X_C I)^2 \quad (7)$$

Skąd amplituda natężenia prądu

$$I = \frac{E}{\sqrt{R^2 + (X_L - X_C)^2}} = \frac{E}{Z} \quad (8)$$

gdzie Z jest impedancją obwodu. Z rysunku wynika że E względem I jest przesunięte o kąt fazowy α .

W powyższym równaniu X_L i X_C zależą od częstotliwości w sposób opisany zależności (3). Uwzględniając te zależności otrzymamy amplitudę natężenia prądu w postaci

$$I = \frac{E}{\sqrt{R^2 + \left(\omega L - \frac{1}{\omega C}\right)^2}} \quad (8a)$$

Z powyższego równania wynika, że amplituda prądu będzie miała maksymalną wartość, gdy

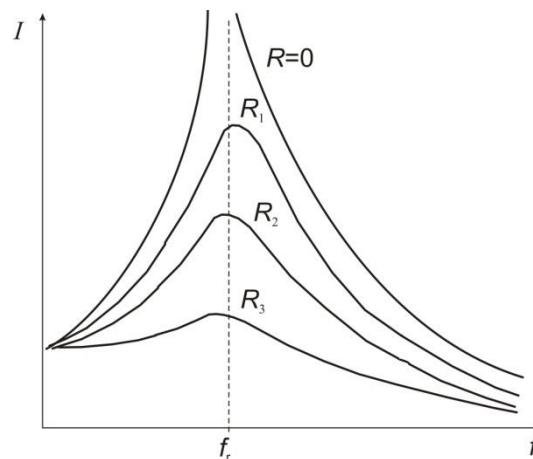
$$\frac{1}{\omega C} = \omega L \quad (9)$$

czyli $X_L = X_C$.

Równość ta zachodzi, gdy częstotliwość źródła napięcia równa jest częstotliwości rezonansowej

$$\omega_r = \frac{1}{\sqrt{LC}} \quad \text{lub} \quad f_r = \frac{1}{2\pi\sqrt{LC}} \quad (10)$$

Rys. 3 przedstawia krzywe rezonansowe szeregowego obwodu rezonansowego dla różnych wartości oporu R w postaci zależności amplitudy natężenia prądu I od częstotliwości f .



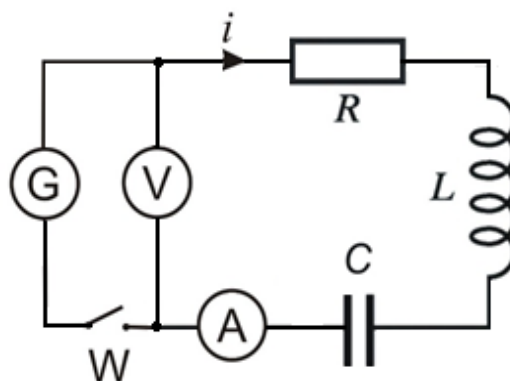
Rys. 3. Krzywe rezonansowe szeregowego obwodu rezonansowego dla różnych wartości oporu R , przy czym $R_3 > R_2 > R_1$.

Metoda pomiaru

Aby wyznaczyć wartości L lub C jeden z nich musi być znany. Obwód przedstawiony na rys. 4 Zasilany jest napięciem sinusoidalnym o zmiennej częstotliwości f . Regulując jej wartość znajdujemy częstotliwość, dla której wartość natężenia prądu I będzie maksymalna. Jest to częstotliwość rezonansowa f_r . W zależności, który z elementów L lub C wyznaczamy, z równania (10) otrzymamy

$$C_x = \frac{1}{4\pi^2 f_r^2 L} \quad (11a)$$

$$L_x = \frac{1}{4\pi^2 f_r^2 C} \quad (11b)$$



Rys. 4. Schemat układu do wyznaczania elementów L C metodą rezonansu: G – generator, L – cewka, C – kondensator, A – miliamperomierz, V – woltomierz, W – wyłącznik.

Wykonanie zadania

Którą z wielkości (C_x , czy też L_x) będziemy wyznaczać decyduje prowadzący ćwiczenia.

Zad. I. Wyznaczanie pojemności

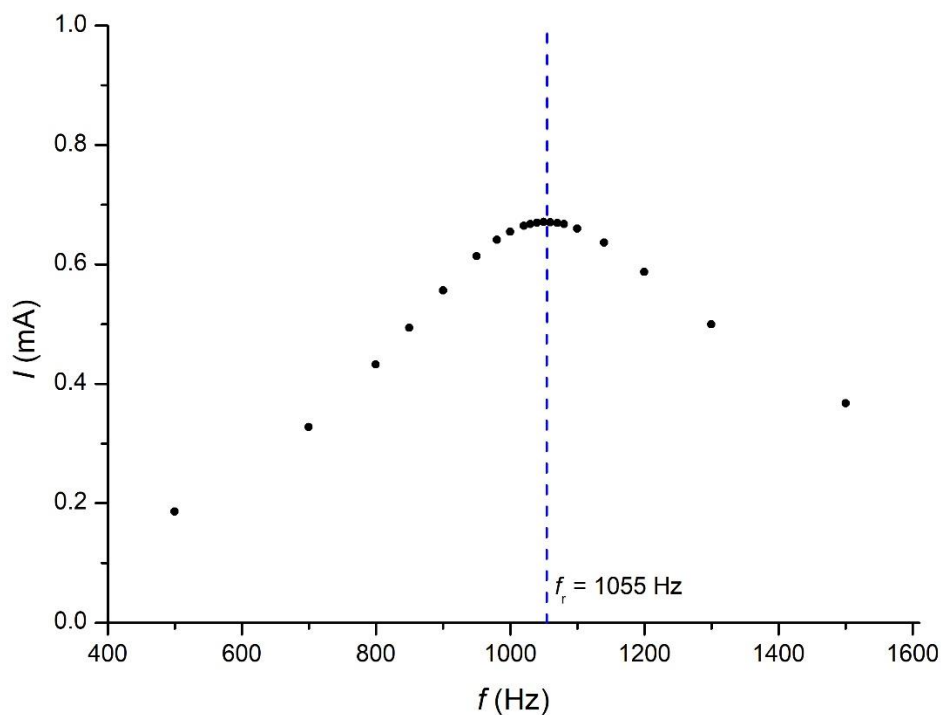
1. Zastawiamy obwód zgodnie ze schematem przedstawionym na rys. 4. (woltomierz włączyć jeśli zaleci prowadzący).
2. Jako cewkę L podłączamy indukcyjność nastawną, a jako kondensator C podłączamy kondensator wyznaczany C_x .
3. Uruchomić wszystkie urządzenia.
4. Generator: ustawić pokrętkami regulacji częstotliwości np. 100 Hz, wcisnąć przycisk 10 V, następnie pokrętkiem po prawej stronie ustawić napięcie generatora na stałą wartość z przedziału od 2 do 7 V (odczyt na woltomierzu V).
5. Zamknąć wyłącznik W .
6. Zwiększając od zera częstotliwość f generatora pokrętkami notować wartości natężenia prądu I odczytane z miliamperomierza, a ich wartości zapisać w tabeli. W tabeli umieścić też podane przez prowadzącego wartości L .

Uwaga: W celu dokładnego oszacowania (z wykresu) częstotliwości rezonansowej f_r i jej niepewności pomiarowej, w jej pobliżu należy zagęścić pomiary (patrz rys. 5). W tym celu zaleca się:

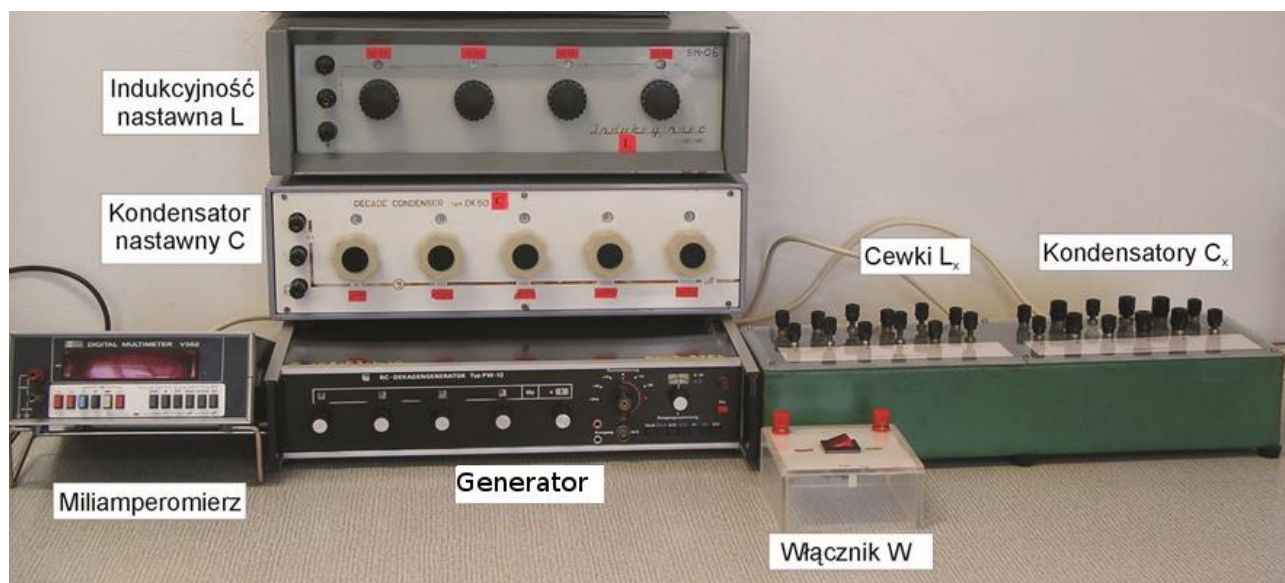
- Przed rozpoczęciem właściwych pomiarów regulując pokrętkami generatora znaleźć i zanotować częstotliwość rezonansową f_r (prąd I osiąga wtedy wartość maksymalną I_{\max}), przy czym wstępne poszukiwania najlepiej zacząć zwiększając częstotliwość skokowo, np. co 100 Hz.
- Pokrętkiem napięcia wyjściowego generatora lub pokrętkami opornika dekadowego włączonego w obwód ustalić wartość natężenia prądu I_{\max} w czasie rezonansu na wartość z przedziału od 70 do 100 mA.
- Wykonać minimum 8 pomiarów skokowo zmniejszając częstotliwość od f_r , stopniowo zmniejszając gęstość pomiarów, a następnie w taki sam sposób wykonać minimum 8 pomiarów skokowo zwiększając częstotliwość od f_r (patrz Rys. 5).

Opracowanie wyników:

Sporządzić wykresy $I = f(f)$ i znaleźć z nich częstotliwość rezonansową f_r . Pojemność C_x wyliczyć z wzoru (11a). Jeśli wykonano kilka zależności $I = f(f)$ dla różnych wartości L to krzywe rezonansowe, jeśli to nie pogarsza ich czytelności, zaleca się sporządzić na jednym wykresie, a z otrzymanych wyników C_x należy wyliczyć wartość średnią.



Rys 5. Przykład rozkładu punktów pomiarowych na wykresie zależności natężenia prądu od częstotliwości w szeregowym obwodzie RLC.



Rys. 6. Stanowisko pomiarowe.

W celu oszacowania dokładności uzyskanego wyniku, obliczamy względny błąd maksymalny metodą różniczkową (z wzoru 11) pamiętając, że $C_x = f(f_r, L)$. Niepewność Δf_r wyznaczamy z wykresu (przedział częstotliwości, przy której prąd ma maksymalną wartość. Niepewność ΔL wynika z niepewności przyrządu dekadowego L.

Tabela pomiarowa

Lp.	1	2	3	4	5	6	Itd.
f [Hz]							
I [mA]							
L [mH]							
C_x [μ F]							

Zad. II. Wyznaczanie indukcyjności

Czynności takie same, jak przy wyznaczaniu pojemności (zadanie I) tylko w miejsce L wstawiamy kondensator nastawny C , a zamiast C_x podłączamy cewkę L_x . W tabeli wyników zamieniamy miejscami wielkości L i C .

Opracowanie wyników:

Sporządzić wykresy $I = f(f)$ i znaleźć z nich częstotliwość rezonansową f_r . Indukcyjność L_x wyliczyć z wzoru (11b).

Tabela pomiarowa

Lp.	1	2	3	4	5	6	Itd.
f [Hz]							
I [mA]							
C [μ F]							
L_x [mH]							

Zagadnienia do kolokwium:

1. Definicja i jednostka pojemności elektrycznej i indukcyjności.
2. Indukcja elektromagnetyczna i prawo Faradaya.
3. Wielkości opisujące prąd zmienny.
4. Przepływ prądu w obwodzie LC i RLC.
5. Opór omowy, reaktancja, impedancja, zawada.
6. Zjawisko rezonansu.
7. Rezonans w obwodzie RLC.

Literatura:

D. Halliday, R. Resnick, J. Walker, *Podstawy Fizyki*, Wydawnictwo Naukowe PWN, Warszawa 2003, Tom III.

Opiekun ćwiczenia: Jarosław Borc